



Quarzwerk

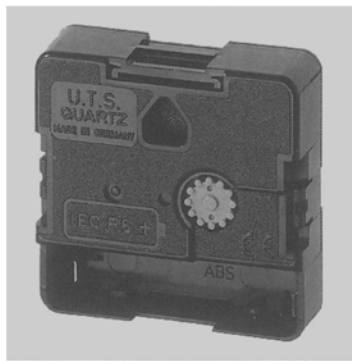
Q 838
hohes Drehmoment

Quartz Movement

Q 838
high torque

Mouvement à quartz

Q 838
couple de rotation fort



Für Sekundenzeiger
Mit integriertem Aufhänger

Für Zifferblatt (G):
1,0 mm bis 13,1 mm

Für 3 Befestigungsarten:
Zentralschraube **M 8x0,75**
Selbstschneidschraube
Verrastung

Euroshaft

Technische Daten:

Batterie:	Mignonzelle ALKALINE (AA) LR6 1,5 V Ref. 331226
Quartzfrequenz:	32,768 KHz
mittlere Stromaufnahme:	≈ 130 µA
Funktionsspannungsbereich:	1,2 bis 1,7 V
Betriebstemperaturbereich:	-5° C bis +50° C
Lagertemperaturbereich:	-20° C bis +70° C
Schrittmotorfrequenz:	1 Hz
Ganggenauigkeit:	n. DIN 8325 ≤ 1 s/d
Laufzeit/Batterie:	≥ 2 Jahre
Einbaulage:	beliebig
Gewicht ohne Batterie:	26 g

- Drehmoment
bei 1,35 Volt an der
Sekundenwelle 150 µNm

- zulässige Zeigerwerte

	Sek.	Min.
Länge [mm]	≤ 125	≤ 400
Gewicht [g]	≤ 1,2	≤ 20
Unwucht [gcm]	≤ 1,5	≤ 50

zulässige Belastung
am Werkaufhänger: max. 2,5 kg

zulässige Einschraubtiefe der Zentralschraube: max. 3,5 mm

zulässige Zeigeraufdruckkraft bei Montage:
max. 25 N Std./Min.
max. 10 N Sek.

For second hand
With integrated hanger

For dial (G):
1,0 mm to 13.1 mm

For 3 fixation methods:
Fixation nut **M 8x0.75**
Self-tapping screw
Snap in

Euroshaft

Technical Data:

Battery:	Mignon-Cell ALKALINE (AA) LR6 1.5 V
Quartz frequency:	32.768 KHz
Average current consumption:	≈ 130 µA
Voltage range:	1.2 ... 1.7 V
Operating temperature range:	-5° C ... +50° C
Storage temperature range:	-20° C ... +70° C
Motor output frequency:	1 Hz
Accuracy:	n. DIN 8325 ≤ 1 s/d
Operating time/ Battery:	≥ 2 years
Assembly position:	any
Weight without battery:	26 g

- Torque
with 1.35 Volt at
second hand shaft 150 µNm

- Hands specification

	sec.	min.
Length [mm]	≤ 125	≤ 400
Weight [g]	≤ 1.2	≤ 20
Counterweight [gcm]	≤ 1.5	≤ 50

Weight on hanger: max. 2.5 kg

Screw-in depth of
the center fixation nut: max. 3.5 mm

Mounting pressure
for hands: max. 25 N hour/min.
max. 10 N sec.

Trotteuse
Avec crochet intégré

Pour cadran (G):
1,0 mm à 13,1 mm

Trois types de fixation:
Vis centrale **M 8x0,75**
Vis auto-taraudeuses
Clipsage

Canon metal

Caractéristiques techniques:

Pile:	Pile mignon ALKALINE (AA) LR6 1,5 V
Fréquence du quartz:	32,768 kHz
Consommation moyenne:	≈ 130 µA
Tension de service:	1,2 à 1,7 V
Zone de température au fonctionnement:	-5° C à +50° C
Zone de température au stockage:	-20° C à +70° C
Fréquence moteur pas à pas:	1 Hz
Précision:	n. DIN 8325 ≤ 1 s/d
Durée de fonctionnement de la pile:	≥ 2 ans
Position au montage:	n'importe
Poids sans pile:	26 g

- Couple de rotation
pour 1,35 V à
l'axe de seconde 150 µNm

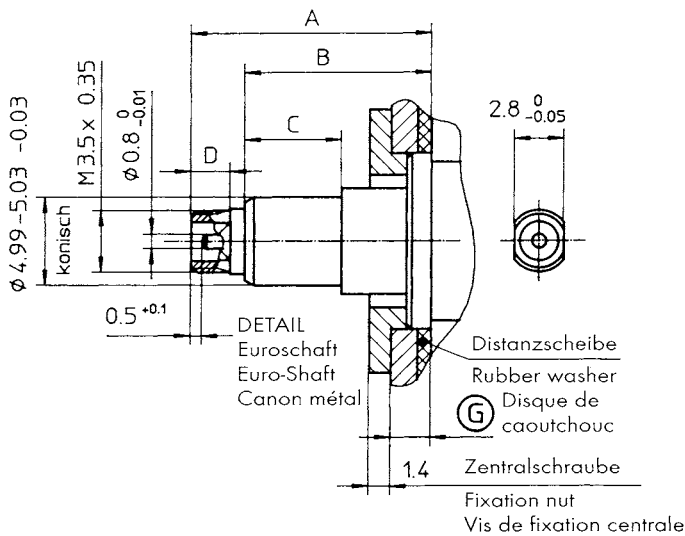
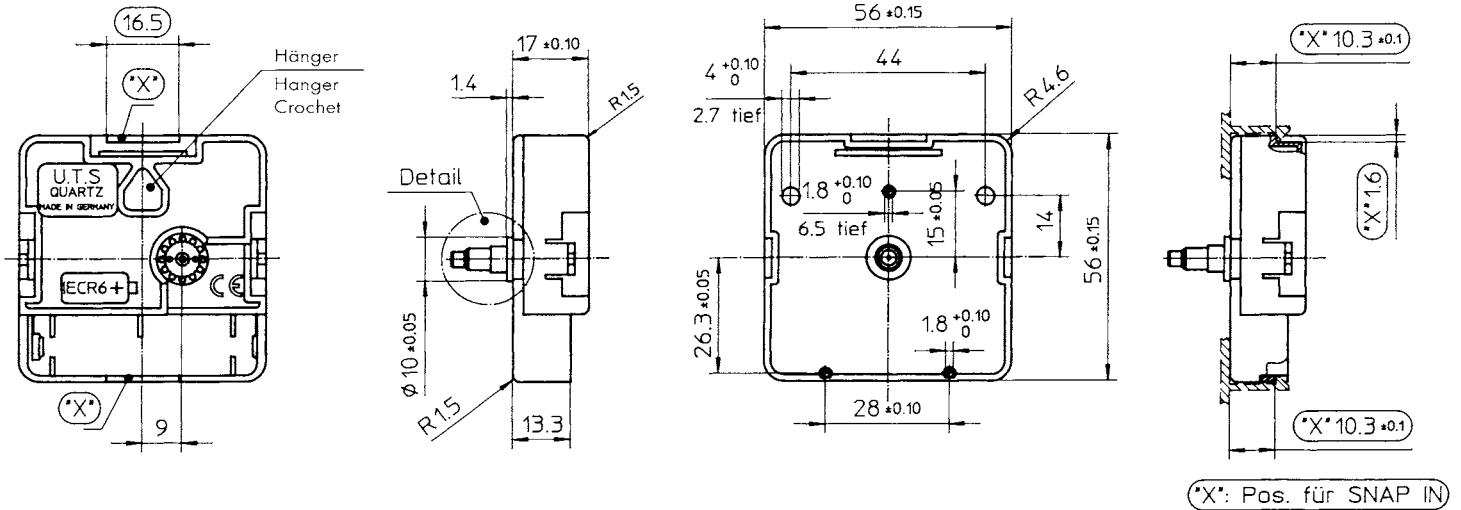
- Caractéristiques pour les aiguilles

	sec.	min.
Longueur [mm]	≤ 125	≤ 400
Poids [g]	≤ 1,2	≤ 20
Contrepoids [gcm]	≤ 1,5	≤ 50

Poids au crochet
du mouvement: max. 2,5 kg

Profondeur de
l'écrou de fixation
vissé: max. 3,5 mm

Pression sur les
aiguilles lors du
montage: max. 25 N heure/min.
max. 10 N sec.



- X = Werksbefestigung auch durch Blechschraube 2,2
Einschraubtiefe max. 6,5 mm
- X = Movement fixation also possible with metal screw 2.2
Screw in depth max. 6.5 mm
- X = Fixation du mouvement également par vis 2,2
Vis noyée au maximum 6,5 mm

Type	Detail	Abmessungen / Dimensions / Dimensions							
		A	B	C	D	Ø	Ø	Ø	G max.
Ref. 360082	Euroschaft	11,0	7,8	5,5	2,2	4,99-0,03-5,03-0,03	M3,5x0,35	0,8-0,01	4,0
Ref. 360083	Euro-Shaft	13,8	10,6	5,5	2,2	4,99-0,03-5,03-0,03	M3,5x0,35	0,8-0,01	6,8
Ref. 360084	Canon	16,2	13,0	5,5	2,2	4,99-0,03-5,03-0,03	M3,5x0,35	0,8-0,01	9,2
Ref. 360085	métal	20,1	16,9	5,5	2,2	4,99-0,03-5,03-0,03	M3,5x0,35	0,8-0,01	13,1
Ref. 336459		26,2	23,0	5,5	2,2	4,99-0,03-5,03-0,03	M3,5x0,35	0,8-0,01	19,2
Ref. 360097		13,8	10,6	5,5	2,2	4,99-0,03-5,03-0,03	M3,5x0,35	0,8-0,01	6,8
		16,2	13,0	5,5	2,2	4,99-0,03-5,03-0,03	M3,5x0,35	0,8-0,01	9,2

Linksläufer / anti clock wise / à l'envers
Linksläufer / anti clock wise / à l'envers

Zeigermutter Hand nut Ecrou aiguille			
Teile-Nr. Part no. Pièce no.	ø x s	Oberfläche / Surface / Surface	Typ
	6 x 1,5	MS/brass/laiton	offen / open / ouvert
Ref. 336659	6 x 1,5	vernickelt / nickel plated / nickelé	offen / open / ouvert
Ref. 335496	6 x 1,5	schwarz / black / noir	offen / open / ouvert
Ref. 334649	6 x 1,5	MS/brass/laiton	geschlossen / shut / fermé
Ref. 118111	6 x 1,5	vernickelt / nickel plated / nickelé	geschlossen / shut / fermé
Ref. 118110	6 x 1,5	schwarz / black / noir	geschlossen / shut / fermé

Distanzscheibe Rubber washer Disque de caoutchouc	
Teile-Nr. Part no. Pièce no.	ø x s
Ref. 335499	30 x 2
Ref. 336501	30 x 1
	30 x 0,5
Ref. 335469	30 x 3

Aufhänger Hanger Crochet	
Teile-Nr. Part no. Pièce no.	
Ref. 335471	

Zubehör / Accessory / Accessoire:

Werkabdeckung, schwarz
Movement cover, black
Couvercle, noir

Ref. 334747