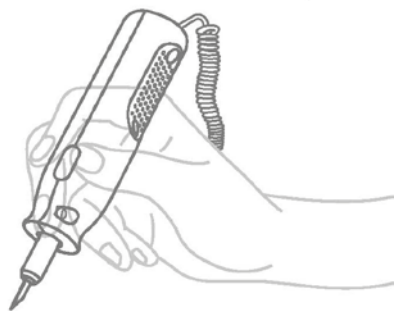


# Bedienungsanleitung Wondercutter

Ref.: 343893



# INHALT:



## BAUTEILE

- |                  |    |
|------------------|----|
| • Hauptteil      | 01 |
| • Griff (Fräser) | 01 |
| • Zubehör        | 01 |

## ANWENDUNGSGEBIETE

- |   |    |
|---|----|
| • Wie man das Produkt benutzt                           | 02 |
| • Wie man das Gerät auflädt                             | 05 |
| • Checkliste vor dem Gebrauch<br>und Vorsichtsmaßnahmen | 05 |

## PRODUKTMANAGEMENT

- |   |    |
|---|----|
| • Austausch der Klinge und Klingenthalerung | 06 |
| • Über Klinge und Klingenthalerung          | 07 |

## SICHERHEITSHINWEISE

- |                                      |    |
|--------------------------------------|----|
| • Warnhinweis und Vorsichtsmaßnahmen | 08 |
|--------------------------------------|----|

## KUNDENBETREUUNG

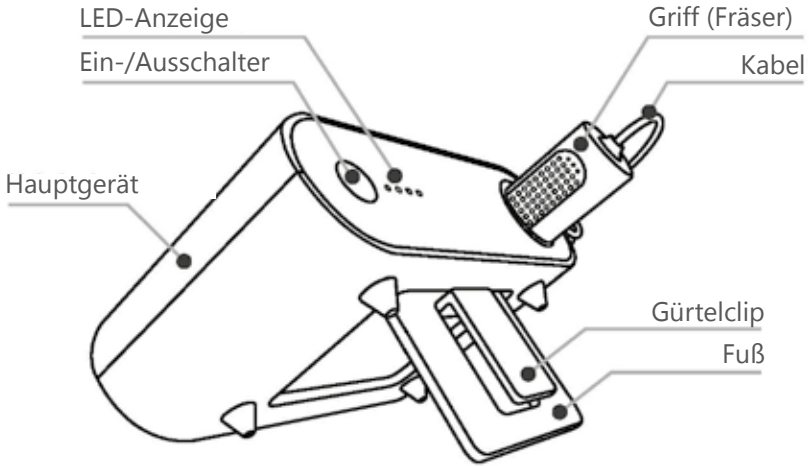
- |                                   |    |
|-----------------------------------|----|
| • Entschädigung für Schäden       | 10 |
| • Produkt- und Batterie Standards | 10 |

## SELBSTDIAGNOSE

- |                                      |    |
|--------------------------------------|----|
| • Bevor Sie eine Reparatur anfordern | 11 |
|--------------------------------------|----|

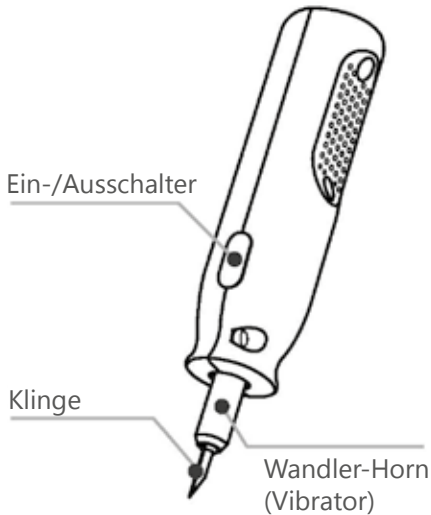
# BAUTEILE

## HAUPTGERÄT

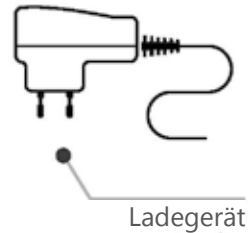


\* Der Akku-Pack ist eingebaut.

## GRIFF

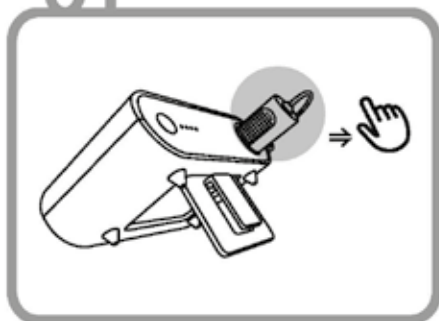


## ZUBEHÖR



# ANWENDUNG

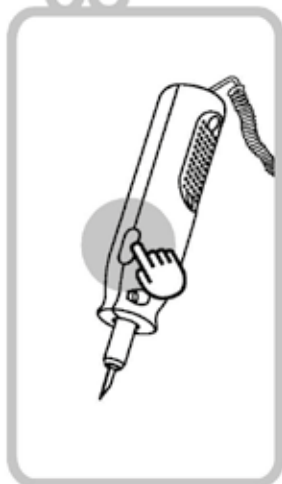
01



02



03



04



# 01

Ziehen Sie den Griff aus dem Hauptgerät.



# 02

Drücken Sie den Ein-/Ausschalter des Hauptgeräts 1 bis 2 Sekunden lang, dadurch wird das Gerät in den Standby-Modus versetzt und auf der Frontplatte leuchtet die grüne LED-Leuchte auf.

(Durch erneutes Drücken schalten Sie das Gerät aus.)

- **Die (grüne) LED am Griff schaltet sich aus.**

# 03

Wenn Sie im Standby-Modus den Ein-/Ausschalter am Griff drücken, arbeitet das Gerät mit 40.000 Vibrationen pro Sekunde. Das Schneidwerkzeug funktioniert nur, wenn der Schalter gedrückt bleibt.

- **Die (grüne) LED am Griff leuchtet.**

# 04

Nach einer Nutzungsdauer von mehr als 10 Minuten schaltet sich das Gerät automatisch aus und geht in den Standby-Modus.

- Im Standby-Modus ist die (grüne) LED am Griff aus. Die Temperatur im Innern des Griffs hat sich während der Nutzung erhöht und das Gerät befindet sich jetzt im stationären Hochtemperaturzustand.
- **In diesem Zustand leuchtet die LED auf der Taste am Griff nicht.**
- Der Standby-Status wird durch Drücken auf den Ein-/Ausschalter am Griff unterbrochen und wiederhergestellt, wenn Sie ein weiteres Mal drücken.
- Wenn das Hauptgerät eingeschaltet ist, erzeugt der vibrierende Teil kontinuierlich Schallwellen, weshalb Sie das Gerät ausschalten müssen, wenn Sie es nicht benutzen. Wenn Sie den Griff wieder in das Hauptgerät stecken, achten Sie darauf, dass die Funktionstaste mittig ausgerichtet ist. Vergewissern Sie sich auch, dass Sie nach Gebrauch des Produkts das Gerät ausgeschaltet und den Griff in das Hauptgerät gesteckt haben.

# ANWENDUNG

## **Bereitschaftsmodus**

Wenn das Gerät eingeschaltet ist, leuchtet die grüne LED. Der Ladezustand des Akkus lässt sich anhand der LED auf der Frontplatte erkennen.

- Die (grüne) LED am Griff ist aus.
- Das Gerät schaltet sich nach einem Signalton automatisch aus, wenn es im Standby-Modus länger als 10 Minuten nicht benutzt wird.

## **Inbetriebnahme und Betrieb**

Um die Vibrationen einzuschalten, drücken Sie die Taste am Griff.

- Die (grüne) LED am Griff leuchtet.

## **Hochtemperatur- stationärer Status**

Das Produkt erreicht nach 10 Minuten Gebrauch den Hochtemperaturstatus. Eine Schutzfunktion sorgt dafür, dass sich das Produkt bei hohen Temperaturen in den Standby-Modus schaltet.

- Wenn die Temperatur wieder auf ein bestimmtes Niveau sinkt, leuchtet die (grüne) LED.

## **Stand-by nach Ertönen des Summers**

Die kontinuierliche Leistung von 40.000 Schwingungen/Sekunde erzeugt eine hohe Temperatur, wodurch die Schutzfunktion aktiviert wird, sobald der Schaltkreis überlastet ist.

- Der Ein-/Ausschalter kann nicht betätigt werden.
- Die (grüne) LED-Taste leuchtet nicht auf.
- Diese Situation tritt auch bei einer losen Stellschraube der Klinge oder bei einer Überlastung der Klinge auf.
- Das Gerät wechselt nicht automatisch in den normalen Betriebszustand. Schalten Sie das Gerät aus und ziehen Sie die Stellschraube fest, bevor Sie das Gerät wieder einschalten.

## **Laden Sie das Produkt zu folgenden Zeitpunkten auf:**

- Vor dem ersten Gebrauch.
- Wenn es für einen längeren Zeitraum nicht benutzt wurde.

## **Vorsichtsmaßnahmen beim Laden des Geräts:**

- Verwenden Sie nur den Haushaltsstromanschluss.
- Das Produkt ist in 2 Stunden vollständig aufgeladen.
- Die Temperatur sollte während des Ladens zwischen 5° C - 40° C liegen.

# CHECKLISTE VOR GEBRAUCH

## Checkliste vor Gebrauch und Vorsichtsmaßnahmen

- Überprüfen Sie, ob das Gerät geladen ist.
- Die Schneidfähigkeit kann je nach Ladezustand variieren. Für eine maximale Leistung prüfen Sie bitte, ob das Gerät vollständig aufgeladen ist.
- **Bei Gebrauch mit maximaler Leistung empfehlen wir Ihnen, das Gerät mit angeschlossenem Ladegerät zu verwenden.**
- Befestigen Sie das Produkt gut wenn Sie es um Ihre Taille tragen.
- Setzen Sie die Klinge richtig auf den Griff.
- Ziehen Sie aus Sicherheitsgründen die Feststellschraube gut an.

## Vorsichtsmaßnahmen

- Ein Ultraschallwellenschneider schneidet besser als jedes andere Schneidwerkzeug - seien Sie vorsichtig!
- Tragen Sie die erforderliche Ausrüstung wie z.B. eine Schutzbrille.
- Tragen Sie unbedingt Schutzhandschuhe, bevor Sie das Produkt benutzen.
- Tragen Sie für den Gebrauch geeignete Kleidung.
- Je nachdem, was geschnitten wird, kann die Schneidarbeit schädliches Gas erzeugen. Tragen Sie eine Schutzmaske und lüften Sie den Bereich.
- Halten Sie den Arbeitsplatz sauber und gut beleuchtet.
- Schalten Sie den Hauptschalter aus, wenn Sie den Griff nicht benutzen, und belassen Sie den Griff im Hauptgerät. Wenn Sie den Griff wieder in das Hauptgerät einsetzen, achten Sie darauf, dass Sie die Funktionstaste zentrieren.
- Schalten Sie das Gerät nicht ein, während sich der Griff im Hauptgerät befindet.
- Befestigen Sie die zu bearbeitenden Werkstücke.
- Metall und Glas können mit diesem Produkt nicht geschnitten werden.

# AUSTAUSCH DER KLINGE



## ACHTUNG

Seien Sie vorsichtig, bei Benutzung der Klinge.

Die 40.000 Schwingungen pro Sekunde erhöhen die Temperatur aufgrund von Reibung und lassen das Produkt einschließlich der Klinge, der Klingenhalterung und der Stellschraube sehr heiß werden. Achten Sie darauf, dass Sie sich keine Verbrennungen zuziehen.

Wenn Sie das Gefühl haben, dass das Gerät nicht gut schneidet oder sich nicht einschalten lässt, versuchen Sie, das Gerät zurückzusetzen.



### Austausch von Klinge und Klingenhalterung

1. Wechseln Sie die Klinge, wenn das Produkt ausgeschaltet ist, und ziehen Sie die Stellschraube gut fest.
2. Stellen Sie sicher, dass Sie das Gerät nach dem Klingewechsel zurücksetzen.
3. Führen Sie folgende Schritte aus, um das Gerät zurückzusetzen:

Nach dem Anziehen der Stellschraube drücken Sie die Taste am Griff sowie die Taste am Hauptgerät 5 Sekunden lang. Die Schneidevorrichtung wird automatisch erkannt und der Sensor piept bei eingeschalteter LED-Leuchte für 1,5 Sekunden, dann schaltet sich das Gerät aus. Wenn nach dem Ausschalten des Geräts 4 LED-Anzeigen leuchten, wurde das Gerät erfolgreich zurückgesetzt. Wenn nicht alle 4 LEDs aufleuchten, ziehen Sie die Feststellschraube an, bis die 4 LEDs aufleuchten.

4. Sobald die Feststellschraube fixiert ist, schalten Sie das Hauptgerät ein und drücken den Schalter am Griff, um zu überprüfen, ob das Produkt ordnungsgemäß funktioniert.

**Wenn es nach dem Zurücksetzen immer noch nicht funktioniert, versuchen Sie bitte, die Innenseite des Wandler-Horns zu reinigen, indem Sie die folgenden Schritte ausführen:**

1. Schalten Sie die Hauptstromversorgung aus.
2. Nehmen Sie die Klinge und die Klingenhalterung ab. Reinigen Sie dann die Innenseite des Wandler-Horns mit Q-Tipps.
3. Ziehen Sie die Feststellschraube mit einem Sechskantschlüssel wieder fest.



Wandler-Horn



Klingenhalterung



Klinge



## Über die Klinge und Klingenhalterung

1. Um die Ultraschallwellen zu übertragen, rüsten Sie das Produkt mit der entsprechenden Klinge und Klingenhalterung aus.

**Vergewissern Sie sich, dass die Klinge und ihre Halterung richtig befestigt sind.**

2. Schmutz auf der Klinge oder auf der Halterung kann Hitze, Lärm und Schäden am Produkt verursachen.

**Vergewissern Sie sich, dass das Produkt frei von Rost ist, und wechseln Sie es, falls sich auf der Klinge oder ihrer Halterung Flecken befinden.**

### ○ Beim Auswechseln der Klingen

Stecken Sie das stumpfe Ende der auszuwechselnden Klinge in die Innenseite der Klingenhalterung. Richten Sie die Löcher der Klingen-Feststellschraube und die Klingenhalterung miteinander aus.

### ○ Beim Auswechseln der Klingenhalterung

Richten Sie die Löcher der Klingenfeststellschraube und der neuen Klingenhalterung aus.



### ACHTUNG

- Achten Sie auf das stumpfe Ende der Klinge und die Richtung der Klinge.
- Verwenden Sie nur die dafür vorgesehenen Klingen.
- Wenn andere als die vorgesehenen Klingen verwendet werden, funktioniert das Gerät möglicherweise nicht ordnungsgemäß, was zu einem Ausfall oder dem Herausfallen der Klingen führen kann.
- Wenn die Klinge nicht richtig eingepasst ist, ertönt ein Summton und der Ein-/Ausschalter am Handgriff funktioniert nicht.

### ○ Abschließend

Vergewissern Sie sich, dass die Klinge und ihre Halterung richtig eingestellt sind, und ziehen Sie die Feststellschraube mit einem Sechskantschlüssel an.



### ACHTUNG

- Ziehen Sie die Feststellschraube der Klinge an.
- Wenn die Feststellschraube nicht richtig festgeschraubt ist, kann die Klinge herauspringen, was zu Unfällen und Ausfällen führen kann.
- Wechseln Sie den Sechskantschlüssel, wenn er abgenutzt ist.
- Bitten Sie den Hersteller um Hilfe, wenn sich die Feststellschraube nicht entfernen lässt.
- Wenn die Klinge gewechselt wurde, während der Vibrator Wärme erzeugt, kann sich die Stellschraube lösen, sobald die Temperatur sinkt. Vergewissern Sie sich vor dem Gebrauch des Produkts, dass die Feststellschraube richtig befestigt ist.



# WARNHINWEISE

## **ACHTUNG**

Werden die Anweisungen nicht richtig befolgt, können Körper- oder Sachschäden auftreten.



**Von Wasser fernhalten.**



**Zerlegen Sie das Produkt niemals.**



**Seien Sie vorsichtig bei hohen Temperaturen.**

## **WARNHINWEISE**

- Biegen, ziehen, verdrehen Sie das Kabel nicht und legen Sie keine schweren Gegenstände darauf.
- Berühren Sie das Gerät nicht mit nassen Händen.
- Setzen Sie das Produkt keiner Flüssigkeit aus.
- Stellen Sie die Nutzung des Produkts sofort ein, wenn Sie mit Wasser in Berührung kommen.
- Verwenden Sie das Produkt nicht, wenn das Kabel oder das Netzteil beschädigt ist.
- Verwenden Sie das Produkt nicht, um brennbare Gegenstände wie Ölpapier zu schneiden.
- **Berühren Sie während des Betriebs unter keinen Umständen die Klinge.**

# WARNHINWEISE

## WARNHINWEISE

- Schauen Sie bei der Benutzung nicht direkt in die Klinge. Richten Sie die Klinge nicht auf eine Person.
- Verwenden Sie das Gerät nicht für Materialien, die unter Strom stehen.
- Um das Ladegerät aus der Steckdose zu ziehen, greifen Sie am Stecker, nicht am Kabel.
- Halten Sie das Produkt von Kindern fern.
- Üben Sie keine Gewalt auf das Produkt aus.
- Das Produkt nicht umbauen oder zerlegen.
- Stecken Sie keine Metalle in den Öffnungsspalt.
- Verbrennen Sie das Produkt nicht.
- Verwenden Sie das Produkt nicht zum Schneiden von Metallen oder Glas.
- Berühren Sie die Klinge nach Gebrauch nicht, da sie sehr heiß ist und Sie sich verbrennen können.

### ○ **Verwenden Sie das Produkt nicht in folgenden Umgebungen:**

- An Orten mit hoher Temperatur oder mit brennbaren Gegenständen.
- In Umgebungen mit Staub und korrosivem Gas.
- An Orten, die hohen Vibrationen und Stößen ausgesetzt sind.
- An nassen oder feuchten Stellen.

### ○ **Achten Sie darauf, das Gerät nicht fallen zu lassen, während Sie es bewegen.**

### ○ **Je nachdem, welche Art von Gegenstand geschnitten wird, können Substanzen oder Gase entstehen, die sich auf den menschlichen Körper negativ auswirken. Überprüfen Sie das vor Gebrauch**

# VORSICHTSMAßNAHMEN

## **VORSICHTSMASSNAHMEN**

- Sprühen Sie nichts auf das Hauptgerät, das Schneidwerkzeug und das Ladegerät. Dies kann zu einem Bruch oder einer Beschädigung des Kunststoffs oder der Farbe führen.
- Schalten Sie das Gerät sofort aus, wenn Sie einen auffälligen Geruch oder Rauch bemerken.
- Schalten Sie die Stromversorgung aus, wenn Sie die Klinge wechseln oder Wartungsarbeiten durchführen.
- Zweckentfremden Sie das Gerät nicht.
- Befestigen Sie die Klinge vor Gebrauch richtig.
- Verwenden Sie nur die für das Gerät vorgesehene Klinge. Andere Arten von Klingen können schwerwiegende Probleme verursachen, da sie möglicherweise nicht richtig funktionieren und sich ablösen.
- Entsorgen Sie die abgenutzte Klinge nicht mit dem normalen Hausmüll und befolgen Sie die örtlichen Entsorgungsvorschriften.
- Verwenden Sie das Produkt nicht in der Nähe von präzisen Steuerungen, elektrischen und vibrierenden Geräten. Dies kann bei diesen Geräten zu schweren Problemen führen.
- Fassen Sie das Schneidwerkzeug auf die richtige Art und Weise an.
- Üben Sie keine übermäßige Kraft auf das Ende der Klinge aus.
- Schalten Sie das Gerät aus und stecken Sie den Griff in das Hauptgerät, wenn Sie es nicht benutzen.

## GARANTIEBEDINGUNGEN

- Cutra Co., Ltd. gibt auf seine Produkte eine einjährige Garantie ab Kaufdatum. Treten innerhalb dieser einjährigen Garantiezeit Mängel aufgrund von Material- und Verarbeitungsfehlern auf, wird Cutra Co. Ltd. das Produkt auf eigene Kosten reparieren oder ersetzen.
- Cutra Co. Ltd. kommt für die Kosten der Reparatur oder für Ersatz auf, wenn der Nachweis, zum Beispiel in Form einer Kaufbestätigung, erbracht wird, dass der Tag, an dem die Leistung in Anspruch genommen wird, innerhalb der Garantiezeit liegt.
- Die Garantie gilt nicht, wenn ein Mangel oder Schaden durch unsachgemäßen Gebrauch entsteht oder aufgrund mangelhafter Wartung, Veränderungen oder Reparaturen am Gerät durch Personen, die von Cutra Co., Ltd. nicht autorisiert wurden.
- Jeder Versuch, das Produkt zu zerlegen, führt zum Erlöschen der Garantie.
- Damit das Gerät korrekt verwendet werden kann, sollte sich der Benutzer strikt an alle Anweisungen in der Bedienungsanleitung halten und alle Handlungen oder Anwendungen unterlassen, die als unerwünscht bezeichnet werden oder vor denen in der Bedienungsanleitung gewarnt wird.
- Verwenden Sie das Gerät nicht, wenn das Kabel beschädigt ist oder sichtbare Risse aufweist. Wenn das Kabel beschädigt ist, müssen Sie es durch Cutra Co., Ltd. oder eine von Cutra Co., Ltd. autorisierte Servicestelle ersetzen lassen, um jede Gefahr zu vermeiden.
- Bitte beachten Sie, dass unsere Garantie nicht für Verbrauchsmaterialien oder Zubehör wie Klängen, Batterien und das Ladegerät gilt.
- Bitte beachten Sie, dass der Käufer unabhängig vom Grund einer Reklamation für die Versandkosten in beide Richtungen verantwortlich ist.

## PRODUKT- UND BATTERIESTANDARDS

Modellnummer: WC40000F25W  
Oszillationsfrequenz: 40 kHz  
Gehäusemaße: 175 x 102 x 62 mm  
Griffmaße: Ø 28 x 104 mm  
Gehäusegewicht: ca. 670 g  
Gewicht des Griffes: ca. 85 g  
Max. Leistungsaufnahme: 30 W  
Ladegerät: Eingang AC100~240 V,  
50/60 Hz, 0,6  
Umgebungsbedingung: 5 ~ 35 ° C  
Typ: Lithium-Ionen-Akk

Volumen: 2600 mAh  
Spannung: 11,1 V  
Normale Übertragungsfähigkeit:  
15 V ± 0,05  
Maximale Ladespannung: 12,6 V ± 0,05  
Standardladestrom: 520 mAh  
Maximaler Ladestrom: 2600 mAh  
Gewicht: 140 g  
Temperatur: Beim Aufladen 0° C - 45 ° C  
Lagertemperatur: -5 - 35 ° C  
Nutzungsdauer: 300 Zyklen

## Bevor Sie eine Reparatur anfordern

Wenn das Produkt nicht funktioniert, überprüfen Sie die folgenden Punkte, bevor Sie eine Reparatur anfordern.

Fehler	Checkliste	Lösung
<b>Der Ein-/Ausschalter funktioniert nicht.</b>	Ist noch Batteriespannung vorhanden?	Schließen Sie das Ladegerät an die Rückseite des Hauptgeräts an.
<b>Der Schalter am Griff funktioniert nicht.</b>	Ist der Ein-/Ausschalter ausgeschaltet?	Betätigen Sie den Ein-/Ausschalter.
	Wurde der Schalter am Griff nur für einen kurzen Moment gedrückt?	Halten Sie den Schalter am Griff gedrückt.
	Leuchtet die LED am Griff nicht?	Nach 10 Minuten Gebrauch wechselt das Produkt automatisch in den Standby-Modus. Um das Gerät zu benutzen, drücken Sie den Schalter am Griff innerhalb von 10 Sekunden.  Das Gerät befindet sich im Schutzstatus. Schalten Sie das Gerät aus und ziehen Sie die Schraube fest, bevor Sie es erneut einschalten.
<b>Der Griff macht Geräusche und das Gerät schneidet nicht gut.</b>	Ist die Klinge fixiert?	Fixieren Sie die Klinge und ziehen Sie die Stellschraube fest.
	Ist die Klinge verbogen oder gebrochen?	Reinigen Sie die Innenteile, die Klinge, die Klingenhalterung, die Feststellschraube und das Ende des Vibrators.
	Ist die Feststellschraube verschmutzt oder hat sich ihre Form verändert?	
	Befinden sich Fremdkörper auf der Klinge oder am Ende des Vibrators?	
	Wird die vorgesehene Klinge verwendet?	

## Bevor Sie eine Reparatur anfordern

Wenn das Produkt nicht funktioniert, überprüfen Sie die folgenden Punkte, bevor Sie eine Reparatur anfordern.

Fehler	Checkliste	Lösung
<b>Der Griff wird heiß.</b>	Wurde das Produkt über einen längeren Zeitraum benutzt?	Nach 10 Minuten Gebrauch wechselt das Produkt automatisch in den Standby-Modus. Um das Gerät zu benutzen, drücken Sie den Griffschalter innerhalb von 10 Sekunden. Wenn Sie versuchen, harte oder dicke Materialien zu schneiden, könnte das Gerät schneller heiß werden und nach weniger als 10 Minuten in den Standby-Modus wechseln.
	Wird zu viel Druck auf die Klinge ausgeübt?	Das Produkt ist ein leichter Ultraschallwellenschneider. Üben Sie nicht zu viel Kraft aus und halten Sie das Gerät richtig.
	Sind Messer und Feststellschraube richtig befestigt?	Wenn die Klinge nicht richtig befestigt ist, kann sich die Vibrationstemperatur negativ auf die Lebensdauer des Produkts auswirken.
	Ist das Messer, die Feststellschraube oder das stumpfe Ende des Vibrators verschmutzt?	Reinigen Sie die Innenteile, die Klinge, die Klingenhalterung, die Feststellschraube und das Ende des Vibrators.
<b>Die Ultraschallwellenschwingungen haben aufgehört.</b>	Wird zu viel Druck auf den Schaltknopf ausgeübt?	Die Klinge klemmt. Warten Sie, bevor Sie das Gerät erneut verwenden.
	Leuchtet die LED-Leuchte nach dem Summton?	Aufgrund der hohen Temperatur befindet sich das Gerät im stationären Zustand. Warten Sie, bis sich die Temperatur des Griffs abgekühlt hat.
		Die Schutzfunktion ist aktiviert. Schalten Sie das Gerät mit dem Ein-/Ausschalter aus und überprüfen Sie die Feststellschraube, bevor Sie es wieder benutzen.

# WELCHE MATERIALIEN MÖCHTEN SIE SCHNEIDEN?



Kunststoff



PVC Schaumstoffplatten



Filz



Pappe



Gummi



Leder

**FLUME**  
TECHNIK

Hachestrasse 66 • D-45127 Essen  
[www.flume.de](http://www.flume.de) [info@flume.de](mailto:info@flume.de)

**Tel.: +49 201 1899-0**