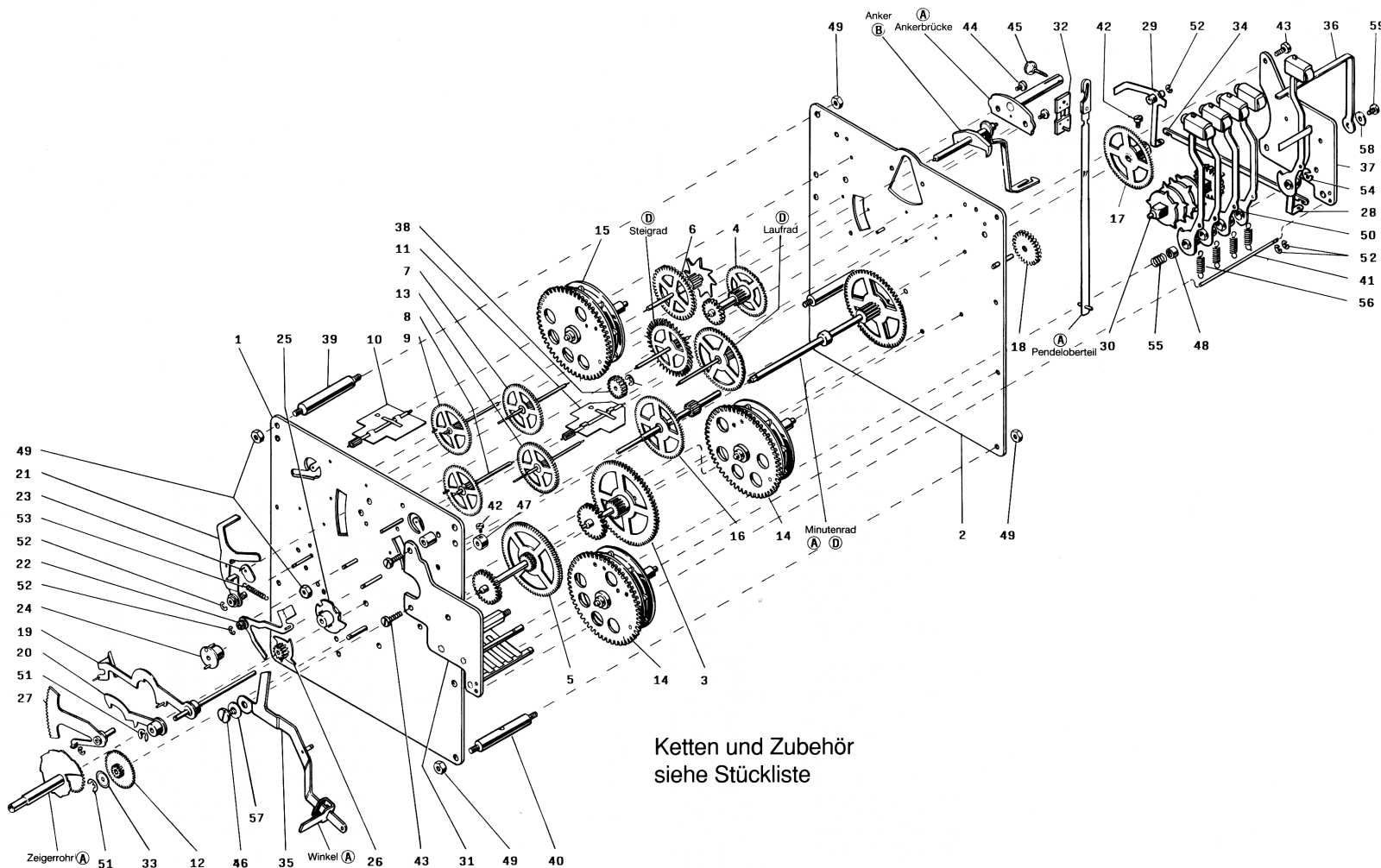
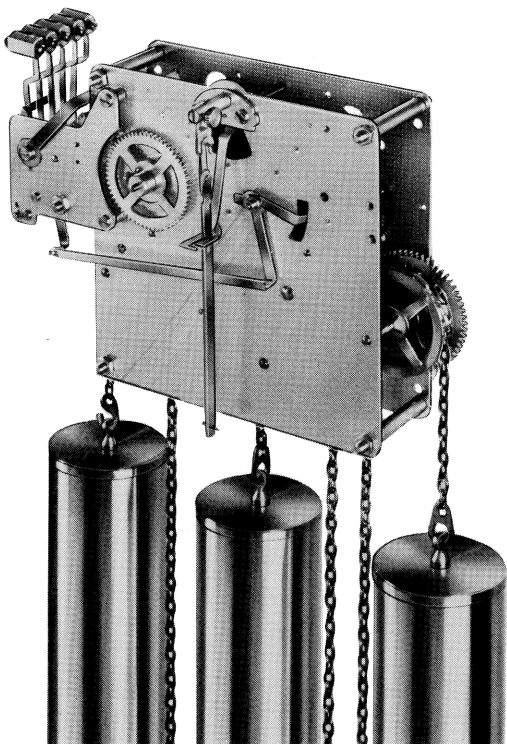


Werk 451-030



* Beachten Sie bei der Bestellung dieser Teile die Angaben in der Stückliste

451-030

Ersatzteil-Liste Werk 451-030

8-Tage ¼ Westminster-Gewichtszugwerk;
Grahamgang; 5 Hämmer seitlich
Abmessung: 120 × 120 mm
Laufweite: 32 mm

Spare parts list movement no. 451-030

Weight driven 8-day ¼ Westminster chime
movement; Graham escapement; 5 side
hammers
Dimension: 120 × 120 mm
Plates internal distance: 32 mm

Liste de fourniture mouvement no. 451-030

Mouvement à poids 8 jours; ¼ sonnerie
Westminster; échappement Graham;
5 marteaux latéraux
Dimensoin: 120 × 120 mm
Distance intérieure des platines: 32 mm



Pos.	Bestell-Nr.	Bezeichnung	Pos.	Bestell-Nr.	Bezeichnung
1	B001-00900	Vorderplatine	33	E001-01880	Unterlagscheibe
2	B002-00880	Hinterplatine	34	E001-05120	Verbindungsstück
3	B007-00270	Gehwerksatzrad	35	E001-05160	Abstellhebel
4	B007-00410	Schlagwerksatzrad	36	E001-05170	Hammersicherung
5	B007-00420	Viertelsatzrad	37	E002-04670	Hammerbrücke hinten
6	B008-00240	Sternrad	38	E003-01500	Übertragungsrad
7	B009-00020	Schöpferrad	39	E005-02320	Werkpfeiler
8	B010-00070	Viertelflügelrad	40	E005-02480	Werkpfeiler
9	B010-00090	Stundenflügelrad	41	E005-03470	Hammerspannwelle
10	B011-00020	Stundenflügel	42	E006-00050	Zylinderkopfschraube
11	B011-00150	Viertelflügel	43	E006-00150	Zylinderkopfschraube
12	B012-00140	Wechselrad	44	E006-00240	Zylinderkopfschraube
13	B013-00070	Fallenrad	45	E006-01150	Pendelfederschraube
14	B013-00250	Kettenrad	46	E006-01220	Schraube f. Abstellhebel
15	B013-00260	Kettenrad	47	E007-00330	Stellring
16	B013-00490	Schlußrad	48	E007-05280	Buchse
17	B013-00710	Antriebsrad	49	E008-00020	Mutter
18	B013-01230	Zwischenrad	50	B016-02700	Hammerstiel
19	B015-01060	Anrichthebel	51	E013-00580	Sicherungsscheibe
20	B015-00250	Schlagregulierhebel	52	E013-00610	Sicherungsscheibe
21	B015-00270	Einfalle	53	E014-00870	Wickelfeder
22	B015-00280	Auslösung	54	E013-02040	Sicherungsscheibe
23	B015-00290	Schöpfer	55	E014-02180	Feder
24	B015-00300	Fallenscheibe	56	E014-02920	Hammerspannfeder
25	B015-00310	Schlußscheibe	57	E027-03010	Wellscheibe
26	B015-00810	Auslösenocken	58	E027-03930	Wellscheibe
27	B015-00820	Rechen	59	E006-01490	Ansatzschraube
28	B015-01150	Stundenhammer			Minutenrad (A) (D)
29	B015-01170	Schlagübertragungshebel			Sekundenrad (D)
30	B017-00250	Schlagrolle			Steigrad (D)
31	B018-00570	Hammerspiel			Zeigerrohr (A)
32	E021-00060	Pendelfeder			Ankerbrücke (A)
					Anker (B)
				E017-00730	Ketten
				E002-01720	Kettenring
				E002-02250	Kettenhaken
				E002-03340	Kettenöse
				E002-03350	Kettenplättchen

Bestellhinweise!

Bei Ersatzteilbestellung verwenden Sie bitte die auf der Zeichnung angegebene Teilnummer.

Bei Teilen mit eingekreistem Buchstabe sind die Bezeichnung, die Werknummer und folgende Daten anzugeben:

- (A) Länge -L- (in mm)
- (B) Länge -L- der Ankerbrücke (in mm)
- (C) Durchmesser (in mm)
- (D) Pendellänge (in cm), siehe Hinterplatine
- (E) Herstellungsjahr, siehe Hinterplatine
- (F) Besondere Hinweise in der Stückliste beachten!

Order Instructions!

When ordering spare parts please use the part number indicated on the drawing.

If you order spare parts with a letter in a circle, please let us know the part name, the movement reference and

- (A) Length -L- (in mm)
- (B) Length -L- (of suspension bridge) (in mm)
- (C) Diameter (in mm)
- (D) Pendulum length (in cm), see stamp on back plate
- (E) Year of production, see stamp on back plate
- (F) Pay attention to special notes, in spare parts list.

Instructions de commande

Si vous commandez des fournitures, veuillez indiquer le numéro de la pièce citée sur le croquis.

Si vous commandez des fournitures avec lettre en cercle, veuillez indiquer la dénomination, la référence

- (A) longueur -L- (en mm)
- (B) longueur -L- du pont de suspension (en mm)
- (C) diamètre (en mm)
- (D) longueur du balancier (en cm), voir indication platine arrière
- (E) année de production, voir indication platine arrière
- (F) veuillez observer les indications spéciales dans la liste de fournitures.